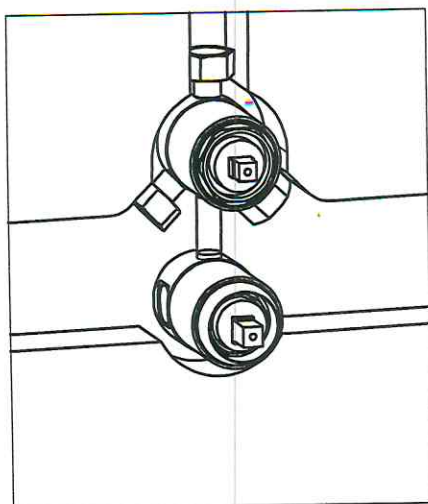
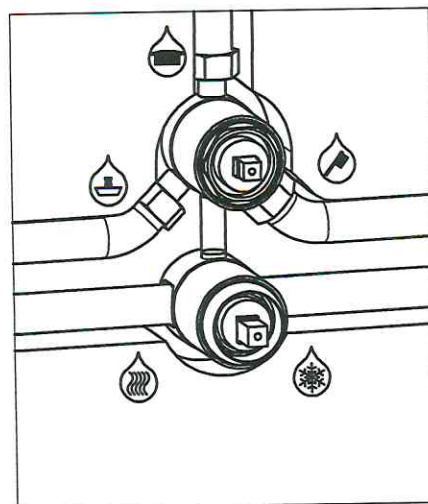


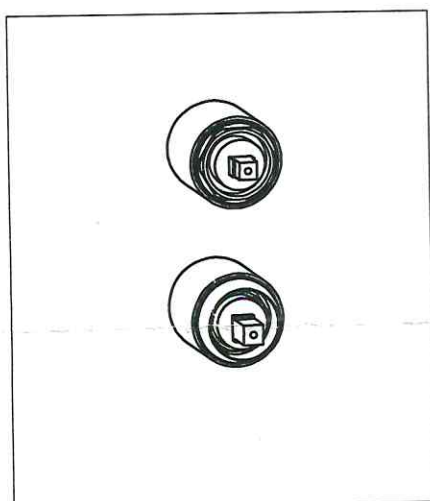
1. ve zdi si připravíme otvor podle velikosti baterie



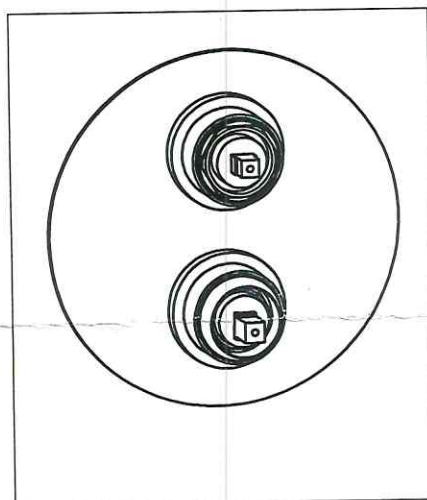
2. z baterie sejmeme madla a umístíme ji v otvoru



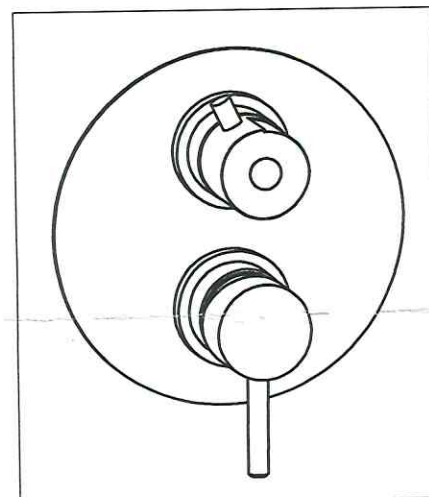
3. k baterii přivedeme trubky teplé a studené vody a trubky výstupů



4. baterii upevníme omítkou,



5. na zadržnou baterii nasadíme krycí plech a pojišťovací kroužky



6. na baterii nasadíme a připevníme madlo mixu a madlo přepínače

