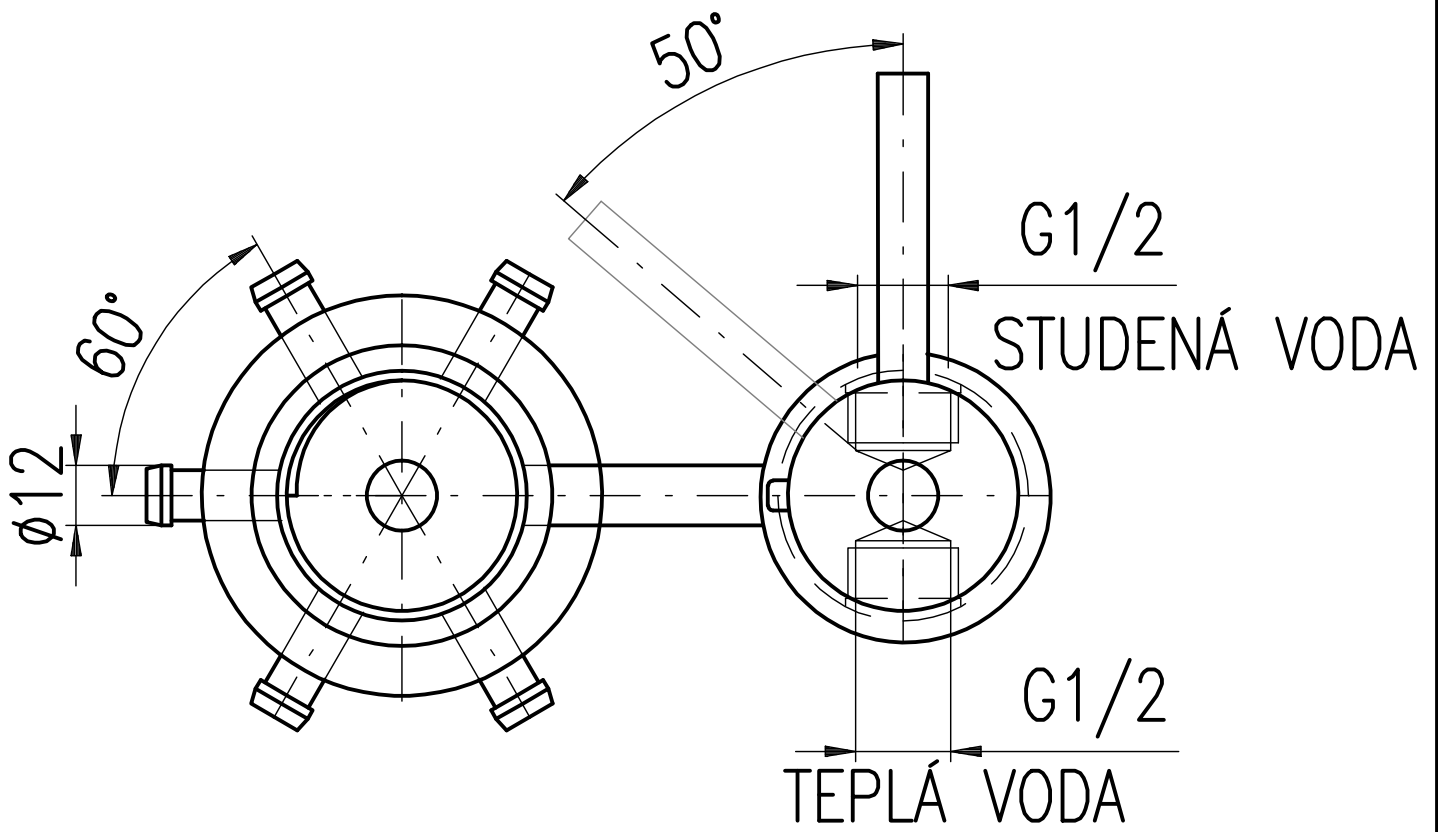


100

$\phi 50$



G1/2

STUDENÁ VODA

G1/2

TEPLÁ VODA

X582T.3