

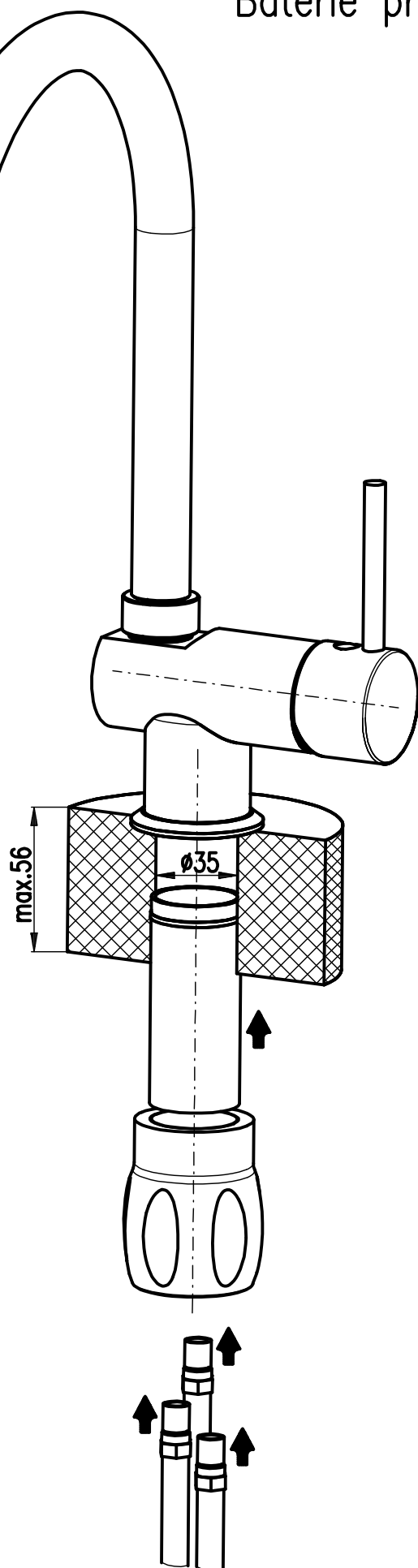
Baterie pro beztlakové průtokové ohřivače E908.x/4

ke snížení průtoku je možné do přívodní hadice vložit přiložený plastový omezovač průtoku.

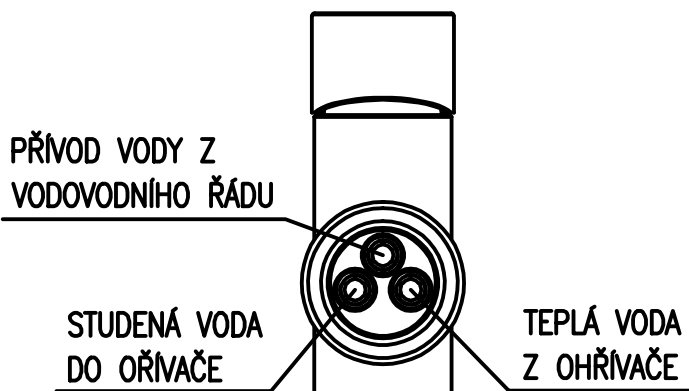


pro dotažení přívodních hadic v baterii nepoužívejte klíč, stačí utažení rukou.

pro dobrý průtok vody doporučujeme pravidelné čištění perlátoru od nečistot a vodního kamene.



POHLED ZESPODU



U BEZTLAKOVÝCH OŘÍVAČŮ PŘI ZAPNUTÉM OHŘEVU (SVÍTÍ KONTROLKA), NEPATRNĚ ODKAPÁVÁ Z RAMÍNKA VODA. JE TO ZPŮSOBENO ROZTAŽNOSTÍ VODY PŘI OHŘEVU. ODKAPÁVÁNÍ PŘI OHŘEVU TEDY NENÍ ZÁVADA.